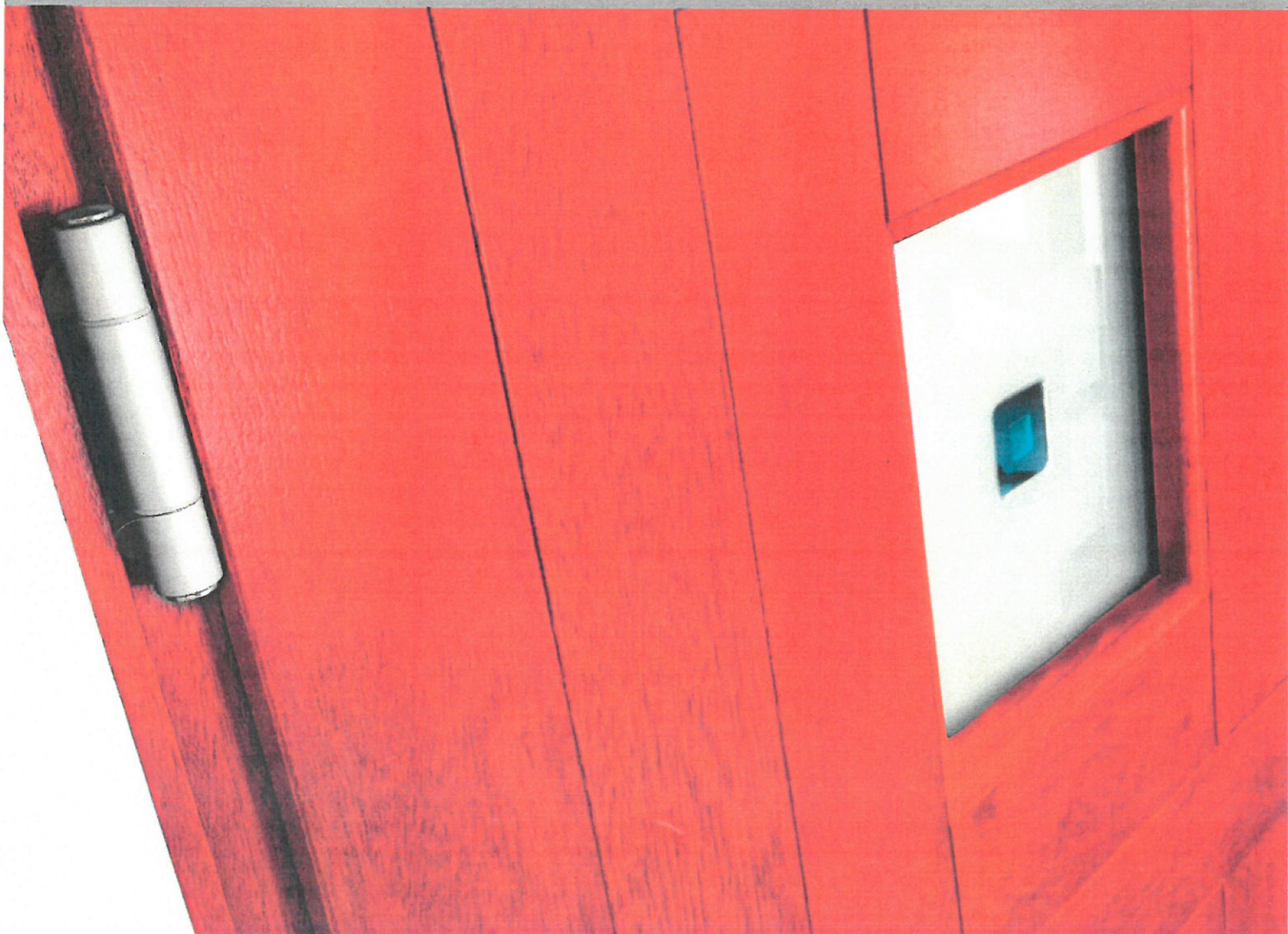


Sassba®

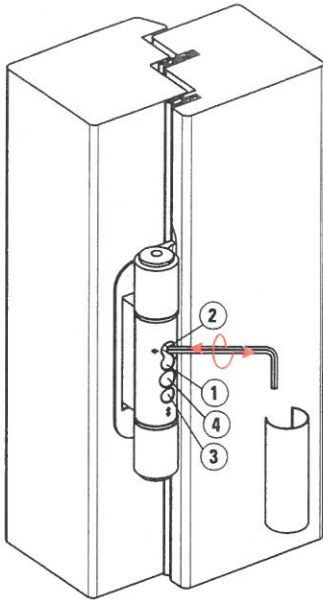
**Bandprogramm Sassba Easy 3D
für schwere Türen und Fenster**



Verstellanleitung des Bandes

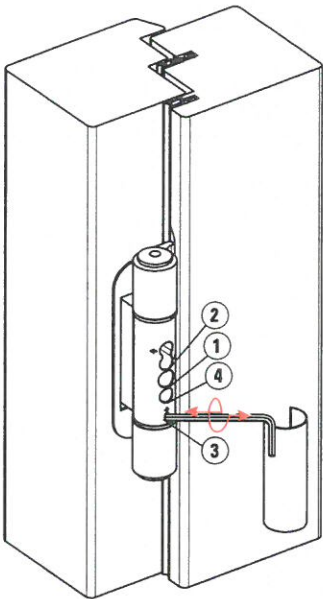
Seitenverstellung	+/- 3 mm
Höhenverstellung	+ 3 mm / - 2 mm
Andruckverstellung	+/- 2 mm (je nach Bandtyp)

Die Verstellungen befinden sich vorne am Band. Mit nur einem einzigen SW 4 Inbusschlüssel kann das Band verstellt werden. Alle Justierungen sind mechanisch und lassen sich unabhängig voneinander durchführen. Dabei ist jedes Band 3-dimensional verstellbar. Das bedeutet: Das Türgewicht kann optimal auf die Anzahl der eingesetzten Bänder verteilt werden.



Seitenverstellung nach links

1. Schraube 1 mit dem SW 4 Inbusschlüssel 1 mm bis 2 mm lösen. (1 mm entspricht einer ganzen Umdrehung, nicht mehr als 2 mm lösen). Die Schraube wird gegen den Uhrzeigersinn gelöst.
2. Schraube 2 wird im Uhrzeigersinn, gleich wie zuvor Schraube 1 gedreht. Um die gewünschte Seitenverstellung zu erhalten, sollten die beiden Schritte im Wechsel durchgeführt werden.
3. Die Schraube 1 im Uhrzeigersinn bis an den Anschlag kontern und leicht anziehen.

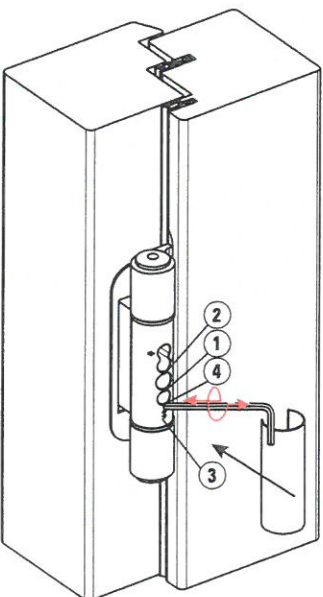


Seitenverstellung nach rechts

1. Schraube 2 mit dem SW 4 Inbusschlüssel 1 mm bis 2 mm lösen. (1 mm entspricht einer ganzen Umdrehung, nicht mehr als 2 mm lösen). Die Schraube wird gegen den Uhrzeigersinn gelöst.
2. Schraube 1 wird im Uhrzeigersinn, gleich wie zuvor Schraube 2 gedreht. Um die gewünschte Seitenverstellung zu erhalten, sollten die beiden Schritte im Wechsel durchgeführt werden.
3. Die Schraube 2 im Uhrzeigersinn bis an den Anschlag kontern und leicht anziehen.

Höhenverstellung

1. Durch Drehen von Schraube 3 nach rechts kann die Türe um 3 mm angehoben werden. Durch Drehen der Schraube nach links lässt sie sich um 2 mm senken.
2. Zur gleichmäßigen Gewichtsverteilung wird zunächst ein Band verstellt. Anschließend werden alle weiteren Bänder bis zum Anschlag verstellt.
3. Die Verstellung ist selbsthemmend.



Andruckverstellung

Das Rahmenteil ist bei der Anlieferung standardmäßig für eine Anwendung mit Falzdichtung eingestellt.

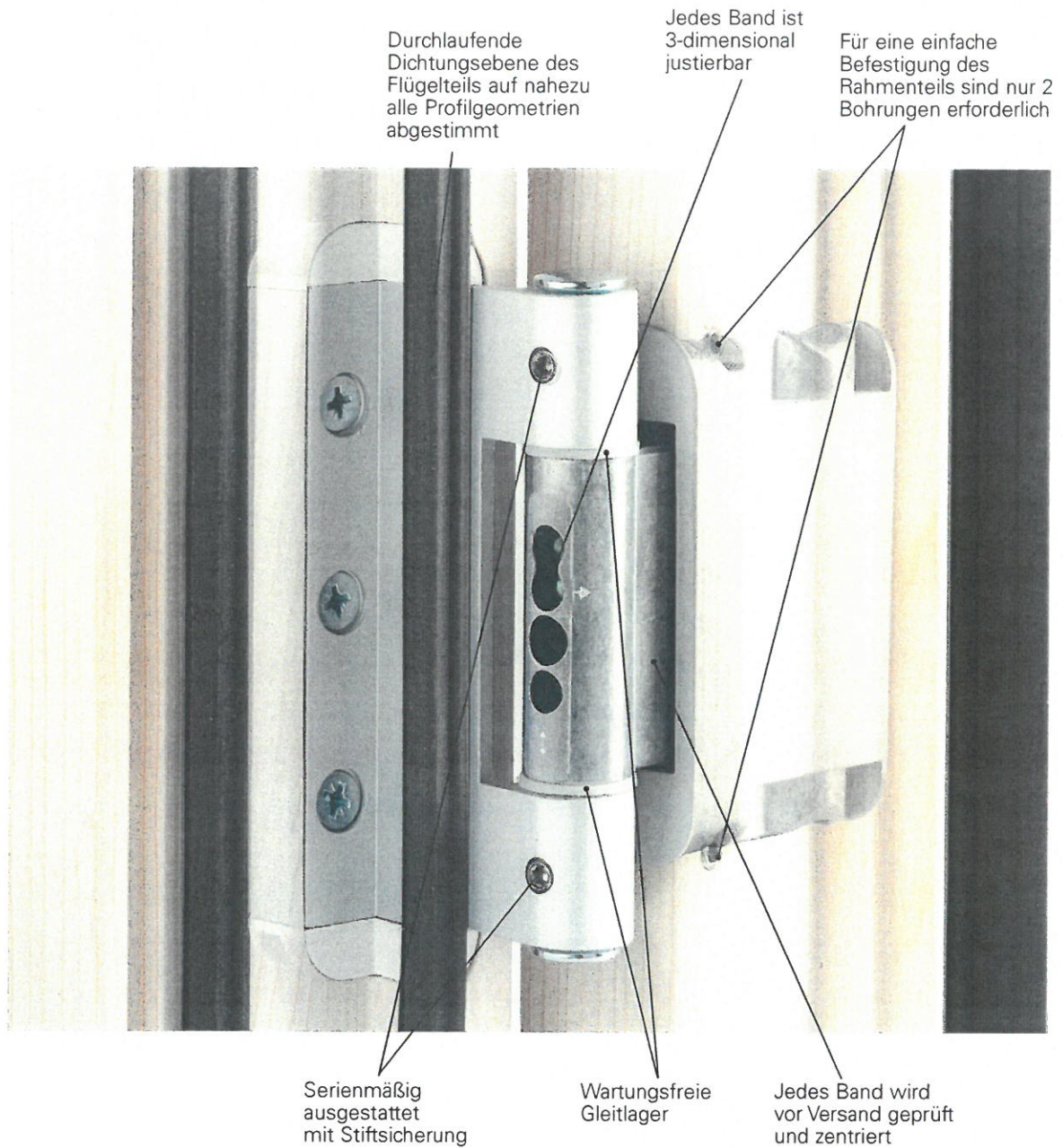
1. Für Anwendungen ohne Dichtung wird Schraube 4 nach links gedreht, um das Rahmenteil in die korrekte Position zu führen.
2. Durch Drehen von Schraube 4 nach rechts bzw. links erlauben beide Anwendungen eine Verstellung von +/- 2 mm.

Nach durchgeführter Verstellung die Abdeckkappe auf das Mittelteil aufklipsen.

Scannen Sie den QR-Code.
So gelangen Sie zum Video
mit den Verstellhinweisen.



Nützliche Eigenschaften



Sassba®

Sassba® heisst das Band.

Beratung und Verkauf

www.sassba.ch

