

**Holz-Metall-Fenster flächenversetzt
S-Line SV-L-RP-76-68**



Blumer Techno Fenster AG - alles aus einer Hand:

- Gesamte Gebäudehülle: Fassaden, Fenster, Einselemente, Füllungselemente, Schiebe- und Balkontüren, Haustüren
- Jahrelange Werkstoffkompetenz in Holz, Holz-Metall und Kunststoff

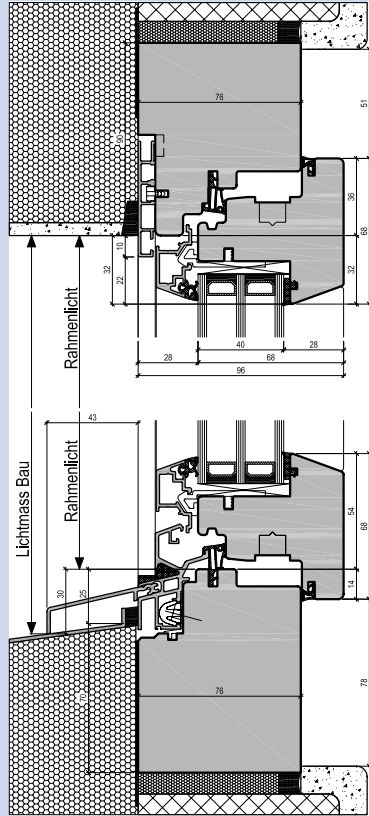
Eine kundenorientierte Beratung, modernste Fertigungsverfahren verbunden mit gutem Service und fachgerechter, sauberer Montage ...

... effizient, flexibel und zuverlässig!

BLUMER.CH

Blumer Techno Fenster AG
Schönengrundstrasse 1
9104 Waldstatt
Telefon 041 71 353 09 53
Fax 041 71 351 50 70
info@blumer.ch

Holz-Metall-Fenster flächenversetzt S-Line SV-L-RP-76-68 (Verbundsystem: SIRIUS)



Holzarten:

Fichte-Tanne, keilverzinkt schichtverleimt oder Naturholzkanteln (keine KVZ).
Optional: Andere Nadelholz- und Laubholzarten

Holzoberfläche:

Behandlungen mit lösungsfreiem, umweltfreundlichem Wasserlack auf Acrylbasis.
Verschiedene deckende Oberflächen nach RAL / NCS Farbton.
Natur-Behandlung mit Dickschicht-Lasuren.
Optional: Flügelwange innen schräg oder gerade.

Metall-Profil:

Rahmen und Flügel mit Aluminium abgedeckt und hinterlüftet. Eckverbindungen mechanisch verbunden. Alle Oberflächen einbrennlackiert.
Optional: Farbton nach RAL / NCS oder Alu-eloxiert.
Aluprofil aussen schräg oder gerade.
Festverglasung: sowohl mit, als auch ohne Glasstab.

Dichtungen:

Rundumlaufende eckverschweisste Hohlkammerdichtung in EPDM.
Flügel mit umlaufender Überschlagsdichtung.
Verglasungsdichtung innen und aussen Trockenverglasungs-Profilichtung.

Beschläge:

SIEGENIA Fensterbeschlagsystem 3-dimensional verstellbar,
Beschlagoberfläche Titan-Silber.
Optional: Vollverdeckte Beschläge oder verstärkte Bänder
Verschlüsse wie Multipoint oder 3-Punkt-Verschlüsse

Sicherheit:

Widerstandsklasse Standard:
Grundsicherheit mit einem Sicherheitsschliessblech und Pilzkopfzapfen.
Optional: Erhöhte mechanische Widerstandsklassen RC1 oder RC2
Elektr. Verschluss- oder Öffnungsüberwachung mit Magnetkontakt

Griffe:

Fenstergriff Standard: Maco-Harmony F1 farblos eloxiert oder weiss.
Optional: GLUTZ, MEGA, NICKAL usw.
Durchgehende oder abschliessbare Griffe

Sprossen:

Diverse Sprossentypen: Zwischenglas-Sprossen 18 mm, 26 mm und 45 mm breite oder glastrennende Sprossen.
Optional: Verschiedene aufgesetzte Sprossen innen oder aussen

Isolierglas:

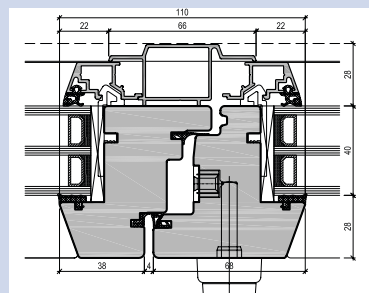
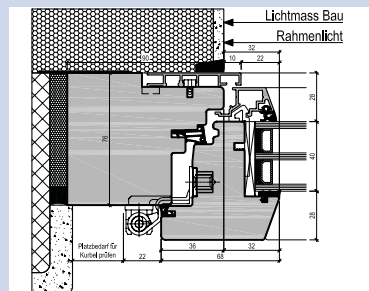
Wärmeschutz-Isolierglas mit Gasfüllung und Reflexionsschicht wärmedämmter Glas-Abstandhalter Typ ACS plus, Farbe schwarz oder grau.
Standardtyp 3-fach Isolierglas, Schweizer Produkt
Ug-Glaswert 0.7 W/m2K
Rw Schalldämmwert 33 dB
LT-Lichttransmission 74%
g-Wert 53%
Optional: Sicherheitsgläser wie VSG-Verbund- oder ESG-Sicherheitsglas
Spezielle Schallschutz- sowie Sonnenschutz-Gläser

Klassifizierung:

Schlagregendichtheit	Klasse 9A	nach SN EN 12208
Luftdurchlässigkeit	Klasse 4	nach SN EN 12207
Windlast	Klasse C3	nach SN EN 12210

Rechtsgrundlage:

Es gelten die Normen SIA 118, SIA 331. Glasnorm SIGaB



U-Wert Holz-Fenster:

		3-fach-IV, Glasrandverbund ACSplus				2-fach-IV, Glasrandverbund ACSplus			
Verglasung: IV 3 / 2 Glasrandverbund laut Angabe	U-Wert Glas - Ug	[W/m2K]	0.700	0.600	0.500	0.400	1.200	1.100	0.900
	V-Wert Randverbund	[W/mK]	0.030	0.030	0.030	0.030	0.033	0.033	0.033
	Glasfläche	[m2]	1.374	1.374	1.374	1.374	1.374	1.374	1.374
	Länge Glasrand	[m]	6.772	6.772	6.772	6.772	6.772	6.772	6.772
Rahmen	U-Wert Rahmen - U _r	[W/m2K]	1.221	1.221	1.221	1.221	1.221	1.221	1.221
	Rahmenfläche	[m2]	0.408	0.408	0.408	0.408	0.408	0.408	0.408
Fenster	Fensterfläche	[m2]	1.783	1.783	1.783	1.783	1.783	1.783	1.783
	U-Wert Fenster	[W/m2K]	0.933	0.856	0.779	0.702	1.330	1.253	1.099
	U-Wert Fenster deklariert	[W/m2K]	0.9	0.9	0.8	0.7	1.3	1.3	1.2

