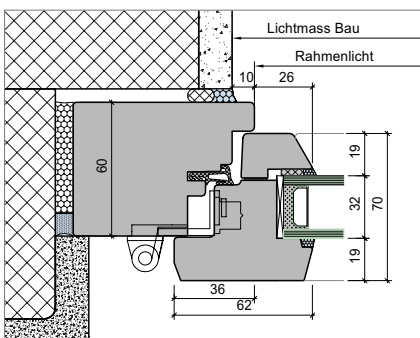
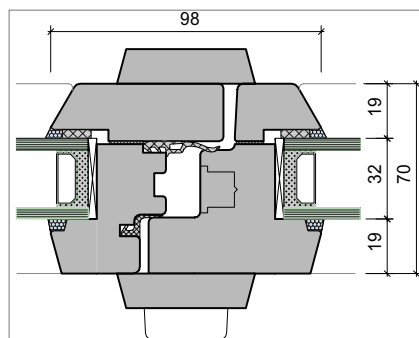


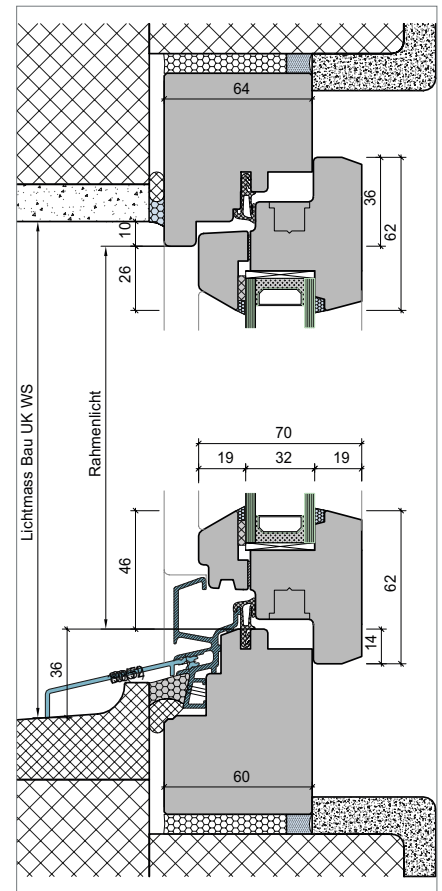
Holz Trennfenster Compact 32-36 - IV 2-fach



Schnitt Seite mit Beschlag



Schnitt Stulp (Mittelpartie)



Schnitt oben / unten



Systembeschreibung

Dimensionen:

Blendrahmenstärke 64-68 mm
Flügelstärkentiefe 70-74mm
Flügelstärkentiefe 62-68 mm
Mittelpartiebreite 98-110 mm
Falzlufthöhe 12 mm, Falztiefe 24 mm, Nutlage (Mitte Kantenverschluss) 13 mm

Optional: Ausführung mit Falzlufthöhe 18 mm, Nutlage 9 mm (Stulpverschluss nur bedingt)

Grundaufbau:

Flügelverbindungen innen ohne V-Fugen, Kantenausbildung der Innenseite mit leichten Rundungen

Optional: Flügel innen «scharfkantig», leicht gebrochen. Innere Schlagleiste für zentralen Griffsitz. Flügel-Wetterschenkel (Tropfnase) => unteres Flügelstärkentiefe 64 mm breit. Diverse Profilvarianten für innere und äussere Schlagleisten. «Ausfahren» der Profilierung am Flügel-Überschlag

Verglasung:

Nassverglasung mit Silikon (in Fenster- resp. Standardfarben) innen und aussen

Dichtungen:

Rahmen-, rundumlaufende Hohlkammerdichtungen EPDM, eckverschweisst.

Zweite Dichtung in Mittelpartie.

Optional: Überschlagsdichtung, insbes. bei Schallschutzanforderungen. Farbvarianten: weiss, schwarz, beige

Sicherheit:

Widerstandsklasse Standard. Grund-sicherheit mit einem Sicherheitsschliessblech und Pilzkopfszapfen (Aushebe-Sicherung)

Optional: Erhöhte mechanische Widerstandsklassen in Anlehnung RC1 oder RC2. Elektr. Verschluss- oder Öffnungsüberwachung mit Magnetkontakt möglich.

Holz Trennfenster Compact 32-36 - IV 2-fach

U-Wert Holz Trennfenster compact 32-36			2-fach-IV, Glasrandverbund ACS plus		
Verglasung: IV 2 Glasrandverbund laut Angabe	U-Wert Glas - U_g	W/m ² K	1.2	1.1	1.0
	Ψ-Wert Randverbund	W/mK	0.031	0.031	0.031
	Glasfläche	m ²	1.441	1.441	1.441
	Länge Glasrand	m	6.928	6.928	6.928
Rahmen	U-Wert Rahmen - U_f	W/m ² K	1.363	1.363	1.363
	Rahmenfläche	m ²	0.341	0.341	0.341
Fenster	Fensterfläche	m ²	1.783	1.783	1.783
	U-Wert Fenster	W/m ² K	1.352	1.271	1.190
	U-Wert Fenster deklariert	W/m ² K	1.4	1.3	1.2

Ausführungen und Optionen

Holzart:

Fichte-Tanne, keilverzinkte schichtverleimt oder Naturholzkanteln (keine KVZ).

Optional: Andere Nadelholz- und Laubholzarten

Holzoberfläche:

Behandlungen mit lösungsfreiem, umweltfreundlichem Wasserlack auf Acrylbasis. Verschiedene deckende Oberflächen nach RAL oder NCS Farbton, Natur-Behandlungen mit Dickschicht-Lasuren

Optional: Behandlung mit lösemittelhaltigen Ölfarben, Applikation im Spritzverfahren oder mit Pinselstrich; Ölfarbanstriche bedingen erhöhten Unterhalt durch das Nachölen mit sogenannten Auffrisch-Ölen, leichte Renovierbarkeit. Weitere Behandlung mit lösemittelhaltigen Kunstharzfarben. Applikation im Spritzverfahren

Beschläge:

Siegenia-Falz-kanten-Verschluss
3-dimensional verstellbar, Stahlschliessbleche, verzinkt Titan-Silber, Siegenia-Topfbänder für die Funktion Drehen und Dreh/Kipp, verzinkt Titan-Silber

Optional: Einbohrbänder Simons/Baka 3-teilig, vernickelt, verzinkt, vergoldet, geschwärzt u.a.m. Fischbänder aus Eisen, blank, überschmiedet, überstrichen, vernickelt oder in Messing diverse Flügel- und Öffnungsbegrenzer (u.a. als Ersatz für die Dreh/Kippfunktion)

Griffe:

Fenstergriff Standard: Maco-Harmony F1 farblos eloxiert oder weiss

Optional: Glutz, Mega Nickal usw. diverse Griffoliven oder Fenstergriffe in Messing, Zink oder Edelstahl

Wetterschenkel:

2-teiliger Rahmenwetterschenkel in Aluminium, mit fixem Grundprofil und flexiblem Ansteck-Wetterschenkel, Oberfläche Standard F1 farblos eloxiert

Optional: Thermolackierung / Pulverbeschichtung im Farbton der Fenster oder in einem Eloxalton. Abdeckung der Rahmen- und Kämpfer-Wetterschenkel mit Holzprofilen in Weich- oder Hartholz

Isolierglas:

Wärmeschutz-Isolierglas mit Gasfüllung und Reflexionsschicht, wärmegeämmter Glas-Abstandhalter weiss.
Farbvarianten: grau oder schwarz.

Standardtyp 2-fach Isolierglas (CH)	
U _g -Glaswert	1.1 W/m ² K
Rw-Schalldämmwert	32 dB
LT-Lichttransmission	82%
g-Wert	64%

Optional: Verschiedene Qualitäten wie z.B. Sonnenschutz-Verglasungen, Ziehglas und diverse Funktionen im Glas, insbesondere im Zusammenhang mit Einbruch-, Schall-, Wärme- und UV-Schutz

und zur Erfüllung der SIGaB-Richtlinien 002 (Absturzsicherheit und Personenschutz). Weitere Glas-Abstandhalter aus Kunststoff, Farbe weiss.

Sprossen:

Holzsprossen innen und aussen auf Isolierglas geklebt und abgesiegelt, zusätzliche Blindsprosse im Isolierglas-zwischenraum. Innere Sprossen gedübelt und bündig mit Flügelfläche verschliffen, diverse Dimensionen.

Optional: Weitere Sprossenaufbauten und -konstruktionen möglich, z.B. Sprossen aussen aufgesetzt mit Sichtsprosse im Scheibenzwischenraum sowie glasteilende Sprossen 50-120 mm breit

Uw-Wert:

Wärmedämmung 1.3 W/m²K (Die Werte beziehen sich auf ein Referenz-Lichtmass von 1550 x 1150 mm)

Allgemein:

IV-Holzfenster / Trennfenster-System

Optional: diverse Profilierungen der Glaswangen, Überschläge und Sprossen (gemäss separater Übersicht) frei wählbar

Rechtsgrundlage:

Es gelten die Normen SIA 118, SIA 331, Glasnorm SIGaB

Blumer Techno Fenster AG
Schönengrundstrasse 1
9104 Waldstatt
Telefon +41 71 353 09 53
info@blumer.ch

Zweigniederlassung:
Brandgasse 35
9452 Hinterforst
Telefon +41 71 757 10 20

Verkaufsbüro / Ausstellung:
Mettlenstrasse 10
9050 Appenzell
Telefon +41 71 353 09 64

BLUMER.CH



Schweizer Fenster
gefertigt im Appenzellerland