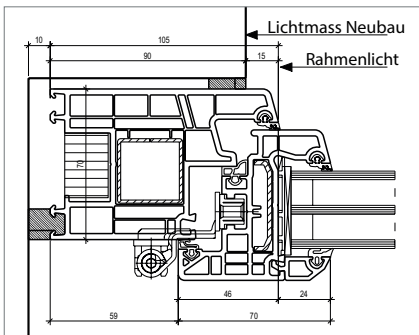
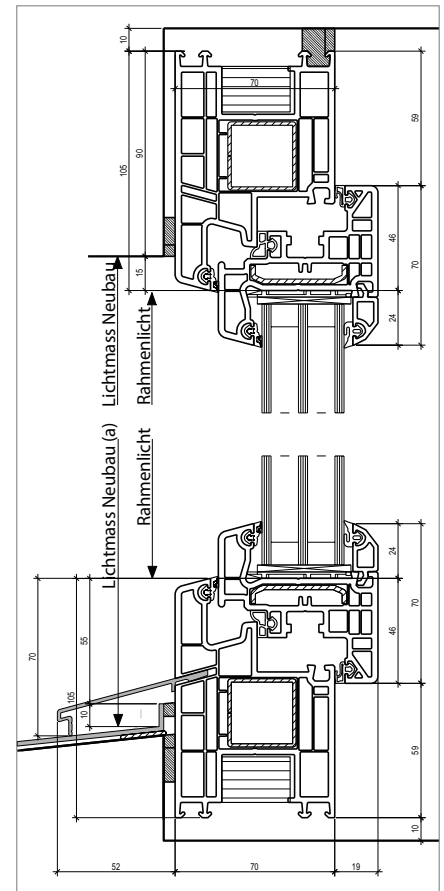


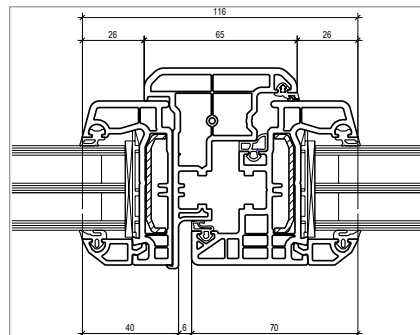
Kunststoff-Fenster VEKA MD70



Umbau - Kunststoff-Fenster mit Sprossen



Schnitt Seite mit Beschlag



Schnitt Stulp (Mittelpartie)

Schnitt oben / unten



Das Kunststoff-Fenster MD70

Unser elegantes, hochwertiges und preislich attraktives Kunststoff-Fenster MD 70 mit einer Einbautiefe von 70 mm ist perfekt für alle Sanierungs-Objekte. Das Material Kunststoff überzeugt mit seiner Robustheit, ist widerstandsfähig, unempfindlich gegen Feuchtigkeit und äusserst pflegeleicht. Die schlanken Flügelprofile sowie der optimierte Rahmen nehmen nur wenig Ansichtsbreite in Anspruch. Formschön geschwungene Kanten lassen ein filigranes Erscheinungsbild zu und holen damit mehr Tageslicht in den Raum.

Drei Dichtungsebenen sowie die Mehrkammernprofile mit optimal dimensionierten Armierungen bieten ausgezeichnete Wärmedämmwerte, hervorragenden Schallschutz und eine herausragende Formstabilität. Ein ideales Fenster für preissensitive Umbauten.

Kunststoff-Fenster VEKA MD70

U-Wert Kunststoff-Fenster VEKA MD70			3-fach-IV, Glasrandverbund ACS plus		
Verglasung: IV Glasrandverbund laut Angabe	U-Wert Glas - U_g	W/m ² K	0.7	0.6	0.5
	Ψ -Wert Randverbund	W/mK	0.033	0.033	0.033
	Glasfläche	m ²	1.398	1.398	1.398
	Länge Glasrand	m	6.836	6.836	6.836
Rahmen	U-Wert Rahmen - U_f	W/m ² K	1.200	1.200	1.200
	Rahmenfläche	m ²	0.384	0.384	0.384
Fenster	Fensterfläche	m ²	1.783	1.783	1.783
	U-Wert Fenster	W/m ² K	0.934	0.856	0.778
	U-Wert Fenster deklariert	W/m ² K	0.93	0.86	0.78

Ausführungen und Optionen

Kunststoff:

Spezielle PVC Mischung, um den hohen Anforderungen an Witterungs-, Wärmedämm- und Emissionsschutz gerecht zu werden. (recycelbar)

Oberflächen:

Die Standardfarbe der Oberfläche ist innen und aussen weiss (angelehnt an RAL 9016).

Dichtungen:

Mitteldichtungssystem mit 3 umlaufenden, eckverschweissten Dichtungsebenen. (Flügelüberschlagsdichtung, Mitteldichtung, Anschlagsdichtung) Verglasungsdichtung innen und aussen mit schwarzen EPDM (Kautschukverbindung)

Wetterschenkel:

Steckwetterschenkel in Aluminium pulverbeschichtet weiss RAL 9016 oder farblos eloxiert.

Optional: Aufschraubwetterschenkel pulverbeschichtet weiss RAL 9016 oder farblos eloxiert.

Beschläge:

SIEGENIA Fensterbeschlagsystem 3-dimensional verstellbar, Beschlagoberfläche Standard Titan-Silber.

Optional: Abdeckungen auf sichtbare Beschlagteile oder verdeckte Beschläge.

Sicherheit:

Widerstandsklasse Standard: Grundsicherheit mit einem Sicherheitschliessblech und Pilzkopfpapfen beim erstöffnenden Flügel.

Optional: Erhöhte mechanische Widerstandsklassen in Anlehnung an RC1N oder RC2N, Elektr. Verschluss- oder Öffnungsüberwachung mit Magnetkontakten.

Griffe:

Fenstergriff Standard: Maco-Harmony F1 farblos eloxiert oder weiss RAL 9016.

Optional: Glutz, Mega, Nickal, Griffoliven usw. abschliessbare Griffe oder mit Druckknopf.

Sprossen:

Diverse Sprossentypen: Sprossen im Glaszwischenraum, 18, 26, oder 45 mm breit, aufgesetzte oder glastrennende Sprossen.

Optional: Aussen und innen aufgesetzte Sprossen (z.B. Landhausprossen)

Isolierglas:

Standard Wärmeschutz-Isolierglas mit Argon Gasfüllung und Reflexionsschicht mit Wärmedämmabstandhalter Typ ACS plus, Farbe Standard schwarz. Standard Isolierglas: 3-fach Wärmedämm Isolierglas.

Ug-Isolationswert: 0.6 W/m²K
Rw-Schalldämmwert: 33 dB
Lt-Lichttransmission: 74%
g-Wert, Energiedurchlass: 53%

Optional: Verschiedene Qualitäten wie z.B. ESG-, VSG-, Sonnenschutz-Verglasungen sowie diverse Funktionen im Glas, insbesondere im Zusammenhang mit Einbruch-, Schall-, Wärme- und UV-Schutz und zur Erfüllung der SIGaB-Richtlinien 002 (Absturzsicherheit und Personenschutz).

Weitere Klassifizierungen und Werte:

Schlagregendichtheit:
Klasse 9A nach EN 12207
Luftdurchlässigkeit:
Klasse 4 nach EN 12208
Widerstandsfähigkeit bei Windlast:
Klasse C3 nach EN 12210

Rechtsgrundlage:

Es gelten die Normen SIA 118, SIA 331. Glasnorm SIGaB

Blumer Techno Fenster AG
Schönengrundstrasse 1
9104 Waldstatt
Telefon +41 71 353 09 53
info@blumer.ch

Zweigniederlassung:
Brandgasse 35
9452 Hinterforst
Telefon +41 71 757 10 20

Verkaufsbüro / Ausstellung:
Mettlenstrasse 10
9050 Appenzell
Telefon +41 71 353 09 64

BLUMER.CH



Schweizer Fenster
gefertigt im Appenzellerland