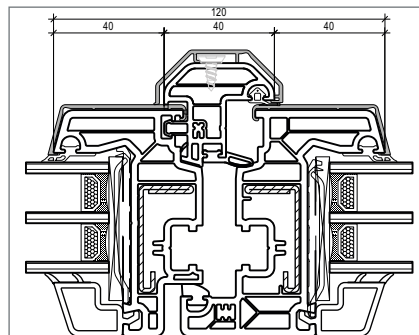
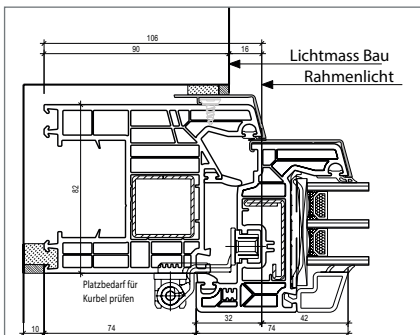
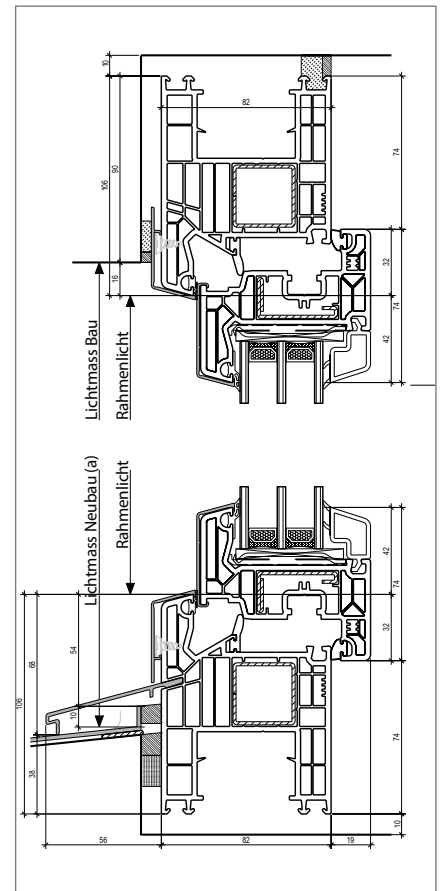


## Kunststoff-Metall-Fenster VEKA MD82



Schnitt Seite mit Beschlag

Schnitt Stulp (Mittelpartie)

Schnitt oben / unten



## Das Kunststoff-Metall-Fenster MD82

Ein zukunftsweisendes Kunststoff-Metall-Fenster, das Massstäbe setzt. Mit einer Einbautiefe von 87 mm sind Glasdicken bis 52 mm möglich. Damit besteht die Möglichkeit Gläser einzubauen welche ausgezeichnete Wärmedämm- und Schallschutzmöglichkeiten bieten.

Die Mehrkammernprofile mit den zusätzlichen Armierungen sorgen für enorme Stabilität, auch bei grossflächigeren Verglasungen. Mit den drei Dichtungsebenen in Flügel und Rahmen erfüllt das System ausgezeichnete Dämmwerte in den Bereichen Wärme-Kälteausaustausch und Schallschutz.

Mit VEKA Spectral und VEKA Decorfolien stehen zwei unterschiedliche Oberflächenveredelungen zur Verfügung, welche beide über grosse Farbpaletten verfügen. Zusammen mit der optionalen Metallausenfläche (Kunststoff-Metall-Fenster) wird dieses Fenstersystem zu einem farblichen Gestaltungselement.

## Kunststoff-Metall-Fenster VEKA MD82

U-Wert Kunststoff-Metall-Fenster VEKA MD82			3-fach-IV, Glasrandverbund ACS plus		
<b>Verglasung: IV</b>  Glasrandverbund laut Angabe	U-Wert Glas - $U_g$	W/m <sup>2</sup> K	0.7	0.6	0.5
	$\Psi$ -Wert Randverbund	W/mK	0.033	0.033	0.033
	Glasfläche	m <sup>2</sup>	1.307	1.307	1.307
	Länge Glasrand	m	6.604	6.604	6.604
<b>Rahmen</b>	U-Wert Rahmen - $U_f$	W/m <sup>2</sup> K	1.019	1.019	1.019
	Rahmenfläche	m <sup>2</sup>	0.476	0.476	0.476
<b>Fenster</b>	Fensterfläche	m <sup>2</sup>	1.783	1.783	1.783
	U-Wert Fenster	W/m <sup>2</sup> K	0.908	0.834	0.761
	U-Wert Fenster deklariert	W/m <sup>2</sup> K	<b>0.91</b>	<b>0.83</b>	<b>0.76</b>

## Ausführungen und Optionen

### Kunststoff:

Spezielle PVC Mischung, um den hohen Anforderungen an Witterungs-, Wärmedämm- und Emissionsschutz gerecht zu werden. (recyclierbar)

### Oberfläche innen:

Die Standardfarbe der Oberfläche ist innen und aussen weiss (angelehnt an RAL 9016).

*Optional: Farbgebung aussen und innen nach den Farbpaletten von VEKA (Spectral oder Decorfolien).*

### Metalloberfläche:

Farbgebung durch Pulverbeschichtung, nach den Farbpaletten von RAL, NCS und IGP.

*Optional: Anodisierte Aluminium-Oberflächen aus verschiedenen Eloxierungen wie Naturton, Colinal, Permalux, Sandalor usw. sowie spezielle Thermolackierungen wie IGP-DURAxal etc.*

### Dichtungen:

Mitteldichtungssystem mit 3 umlaufenden, eckverschweissten Dichtungsebenen. (Flügelüberschlagsdichtung, Mitteldichtung, Anschlagdichtung) Verglasungsdichtung innen und aussen mit schwarzen EPDM (Kautschukverbindung)

### Wetterschenkel:

Steckwetterschenkel in Aluminium pulverbeschichtet weiss RAL 9016 oder farblos eloxiert.

*Optional: Aufschraubwetterschenkel pulverbeschichtet weiss RAL 9016 oder farblos eloxiert.*

### Beschläge:

SIEGENIA Fensterbeschlagsystem 3-dimensional verstellbar, Beschlagoberfläche Standard Titan-Silber.

*Optional: Abdeckungen auf sichtbare Beschlagteile oder verdeckte Beschläge.*

### Sicherheit:

Widerstandsklasse Standard: Grundsicherheit mit einem Sicherheits-schliessblech und Pilzkopfzapfen beim erstöffnenden Flügel.

*Optional: Erhöhte mechanische Widerstandsklassen in Anlehnung an RC1N oder RC2N, Elektr. Verschluss- oder Öffnungsüberwachung mit Magnetkontakten.*

### Griffe:

Fenstergriff Standard: Maco-Harmony F1 farblos eloxiert oder weiss RAL 9016.

*Optional: Glutz, Mega, Nickal, Griffoliven usw. abschliessbare Griffe oder mit Druckknopf.*

### Sprossen:

Diverse Sprossentypen: Sprossen im Glaszwischenraum, 18, 26, oder 45 mm breit, aufgesetzte oder glastrennende Sprossen.

*Optional: Aussen und innen aufgesetzte Sprossen (z.B. Landhausprossen)*

### Isolierglas:

Standard Wärmeschutz-Isolierglas mit Argon Gasfüllung und Reflexionsschicht mit Wärmedämmabstandhalter Typ ACS plus, Farbe Standard schwarz.

Standard Isolierglas:

3-fach Wärmedämm Isolierglas.

Ug-Isolationswert: 0.6 W/m<sup>2</sup>K  
Rw-Schalldämmwert: 33 dB  
Lt-Lichttransmission: 74%  
g-Wert, Energiedurchlass: 53%

*Optional: Verschiedene Qualitäten wie z.B. ESG-, VSG-, Sonnenschutz-Verglasungen sowie diverse Funktionen im Glas, insbesondere im Zusammenhang mit Einbruch-, Schall-, Wärme- und UV-Schutz und zur Erfüllung der SIGaB-Richtlinien 002 (Absturzsicherheit und Personenschutz).*

### weitere Klassifizierungen und Werte:

Schlagregendichtheit:  
Klasse 9A nach EN 12207  
Luftdurchlässigkeit:  
Klasse 4 nach EN 12208  
Widerstandsfähigkeit bei Windlast:  
Klasse C3 nach EN 12210

### Rechtsgrundlage:

Es gelten die Normen SIA 118, SIA 331. Glasnorm SIGaB

Blumer Techno Fenster AG  
Schönengrundstrasse 1  
9104 Waldstatt  
Telefon +41 71 353 09 53  
info@blumer.ch

Zweigniederlassung:  
Brandgasse 35  
9452 Hinterforst  
Telefon +41 71 757 10 20

Verkaufsbüro / Ausstellung:  
Mettlenstrasse 10  
9050 Appenzell  
Telefon +41 71 353 09 64

**BLUMER.CH**



Schweizer Fenster  
gefertigt im Appenzellerland